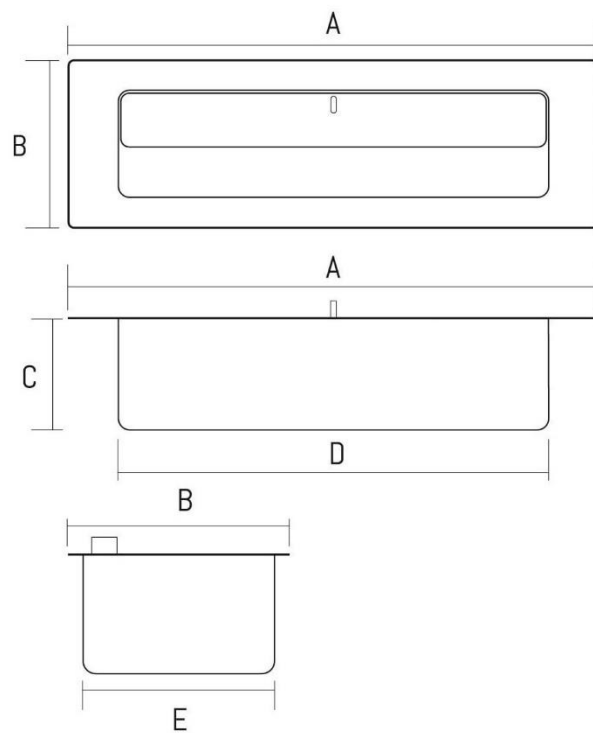
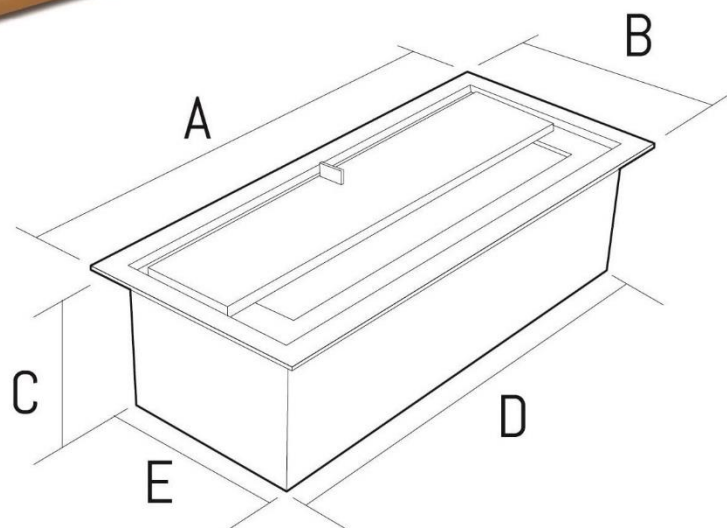




## Modelos e Medidas



MODELO	A	B	C	D	E
310	31	16	7	25	14
460	46	16	7	40	14
610	61	16	7	55	14
810	81	16	7	75	14
1010	101	16	7	95	14
1210	121	16	7	115	14
1510	151	16	7	145	14
1980	198	16	7	192	14

Medidas em centímetros



# Saiba mais



## FOGO

O fogo é real e não virtual. A diferença para uma lareira a lenha é que a ecológica usa combustível alcoólico, portanto, ecológico. **Não use etanol de postos de combustível.**



## CALOR

Aquece realmente. O aquecimento é feito através da propagação do ar, que vai sendo aquecido.



## CHAMINÉ

Não gera fumaça. Não há necessidade de dutos de exaustão ou chaminé.



## ODORES

A Lareira Original não emite odores durante o uso. Ao apagar o fogo, percebe-se um ligeiro odor de queimado.



## CONSUMO

Enquanto houver álcool no queimador, haverá chama. Em média, 1 litro de álcool dura de 2 até 4 horas. Esta variação deve-se à abertura deixada no queimador e também ao fluxo de ar existente no local. Quanto maior o fluxo de ar e maior a abertura deixada no queimador, mais rápido o álcool é consumido, porque a chama é mais intensa.



## LOCAL

Pode ser utilizada em ambientes internos ou externos.

Pode ser usada em residências e escritórios, contanto que os ambientes tenham ar renovável.



## INSTALAÇÃO

A lareira Original não necessita de nenhuma instalação especial. Basta encaixar nos espaços especificados e colocá-la no local desejado.



## ACENDER E APAGAR

O acendimento e a extinção da chama são procedimentos muito simples.

Basta seguir as instruções constantes no manual que segue com o equipamento.



## LIMPEZA E MANUTENÇÃO

A limpeza deve ser feita periodicamente com pano úmido e detergente.



Comprimento:  
de 30 cm a 1,90 m